

FV 160-1000



Pompe da drenaggio per liquidi carichi con girante arretrata di tipo Vortex per applicazioni civili e industriali; sono state particolarmente progettate per uso estremamente gravoso; disponibili sia per applicazioni mobili e fissa con piede di accoppiamento.

Drainage pump for charged liquids with set-back Vortex type impeller for civil and industrial applications; specifically designed for very heavy use; available in the mobile or permanent versions with coupling feet.

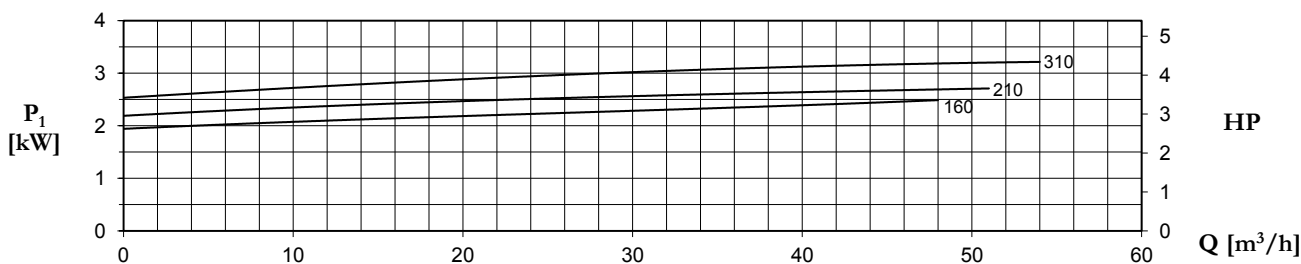
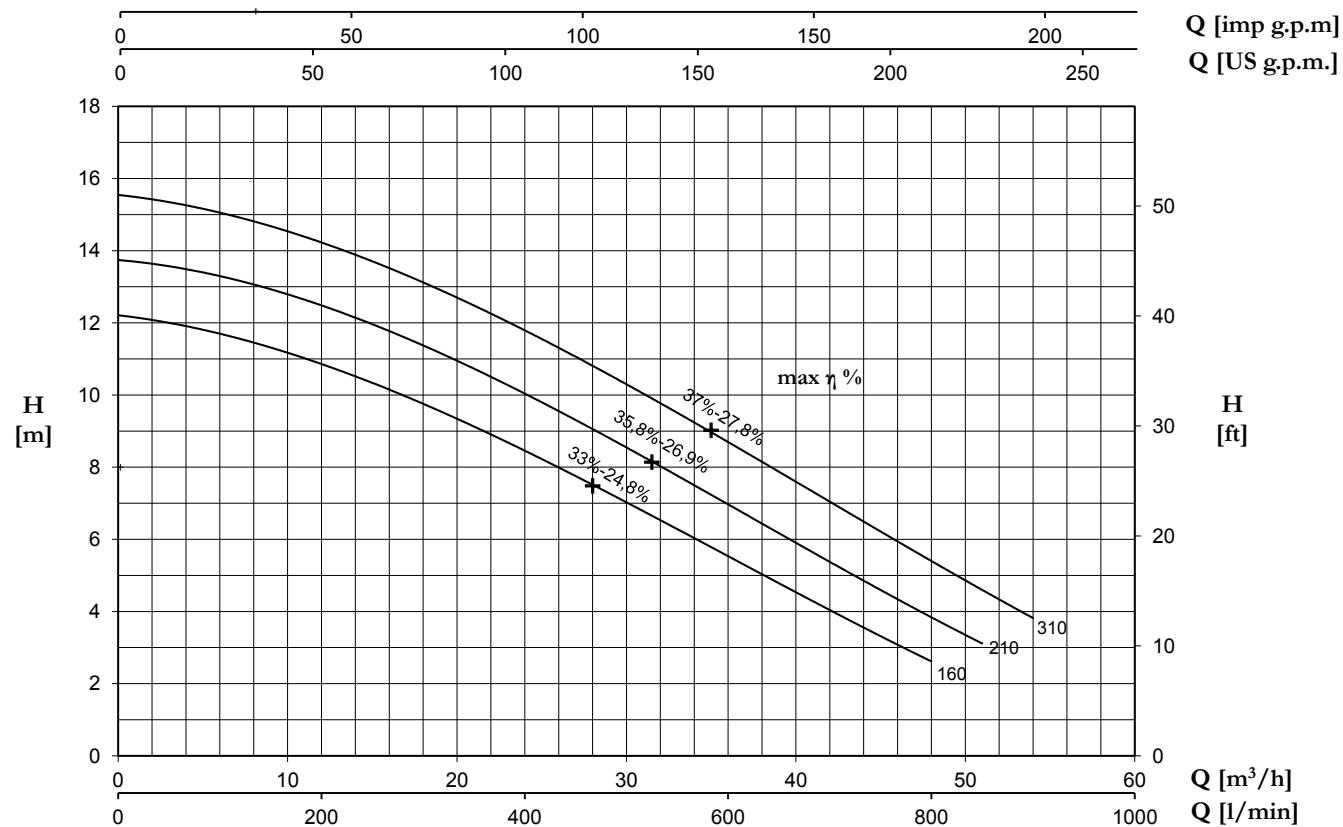
Bombas de drenaje para líquidos cargados con turbina retraída de tipo Vortex para aplicaciones civiles e industriales; se han proyectado especialmente para un uso gravoso; disponibles para aplicaciones móviles y fija con pie de acoplamiento.

Pompes de drainage pour liquides chargés avec roue décalée de type Vortex, pour applications civiles et industrielles; elles ont été spécialement conçues pour un service très intense; disponibles pour applications aussi bien mobiles que fixes, avec pied d'accouplement.

TYPE	TRUCK		CONTAINER	
	PALLET (cm)	N° pumps	PALLET (cm)	N° pumps
FV 160-310	85X110X145	18	85X110X190	27
FV 400-550 T	85X110X170	12	85X110X170	12
FV 750-1000 T	100X120190	12	100X120190	12

CARATTERISTICHE COSTRUTTIVE / CONSTRUCTION FEATURES CARACTERÍSTICAS CONSTRUCTIVAS / CARACTÉRISTIQUES D'EXÉCUTION

Corpo pompa Pump body Cuerpo bomba Corps de pompe	ghisa cast iron fundición fonte
Girante Impeller Rodete Turbine	ghisa cast iron fundición fonte
Tenuta meccanica	doppia tenuta con barriera d'olio:carburo di silicio lato pompa, ceramica-grafite lato motore
Mechanical seal	double seal with oil barrier: silicon carbide on pump side, ceramic-graphite on motor side
Sello mecánico	doble sello con cámara interpuesta:carburo de silicio lado bomba, cerámica-grafito lado motor
Garniture mécanique	double garniture avec film lubrifiant:carbure de silice côté pompe, céramique-graphite côté moteur
Albero motore Motor shaft Eje motor Arbre moteur	acciaio AISI 304 stainless steel AISI 304 acero AISI 304 acier AISI 304
Passaggio corpi solidi Passage of solids Paso de solidos Passage corps solides	50 mm (FV160-310; 750-1000) 45 mm (FV400-550)
Profondità di immersione Depth of immersion Profundidad inmersión Profondeur immersion	max 20 m
Temperatura del liquido Liquid temperature Temperatura del liquido Température du liquide	0 - 40 °C
Cavo Cable Cable Câble	H07 RNF, 10 m
Viteria Bolts Tornillos Vis	acciaio inossidabile A2 A2 stainless steel acero A2 acier A2
Base appoggio Foot support Placa base Plaque de base	ferro zincato galvanized iron hierro galvanizado fer galvanisé
Guarnizioni Gaskets Anilos Joints	gomma NBR NBR rubber goma NBR caoutchouc NBR
MOTORE / MOTOR / MOTOR / MOTEUR	
Motore 2 poli a induzione in bagno d'olio	3~ 230/400V-50Hz P ≤ 4kW 3~ 400/690V-50Hz P > 4kW
2 pole induction motor in oil bath	1~ 230V-50Hz necessario condensatore d'avviamento (35µF per modello da 1,5HP, 50µF per modello da 2HP)
Motor de 2 polos a inducción en baño de caeite	required starter capacitor (35µF for 1,5HP model, 50µF for 2HP model)
Moteur à induction à 2 pôles en bain d'huile	necesario condensador de arranque (35µF para modelo 1,5HP, 50µF para modelo 2HP)
	nécessaires condensateur de démarrage (35µF pour modèle 1,5HP, 50µF pour modèle 2HP)
Classe di isolamento Insulation class Clase de aislamiento Classe d'isolation	F
Grado di protezione Protection degree Grado de protección Protection	IP68



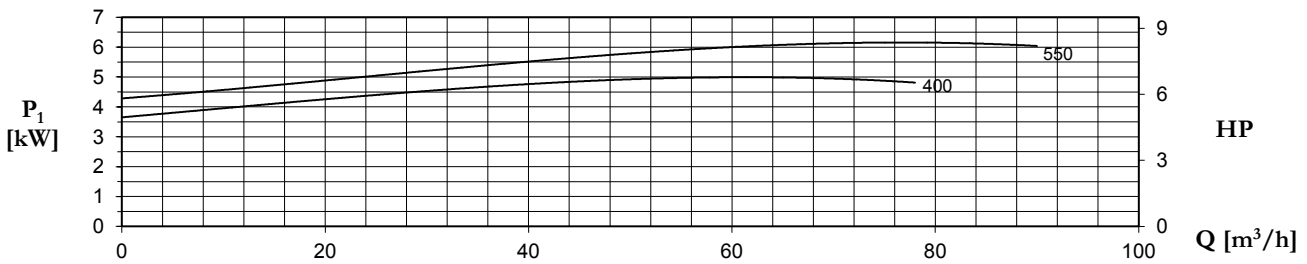
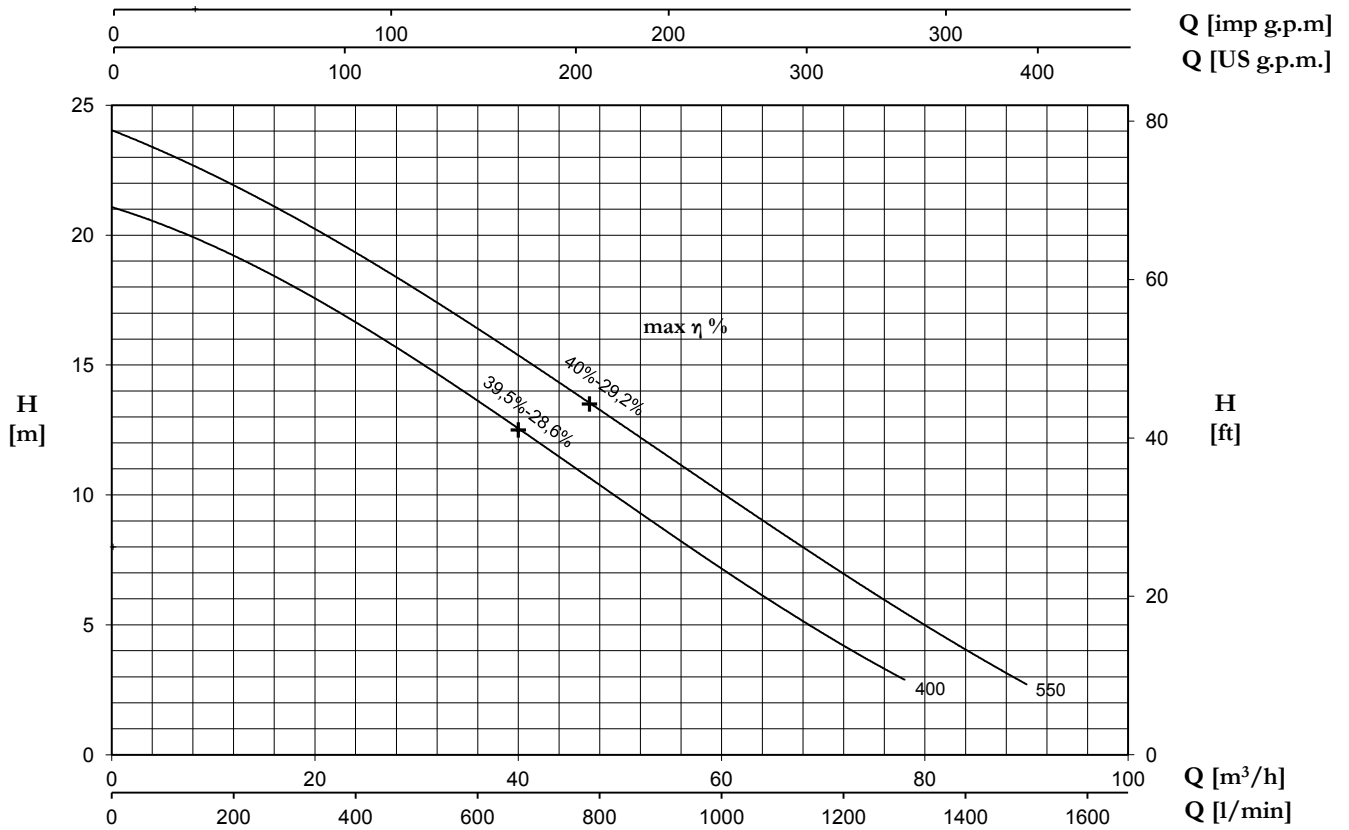
TYPE		AMPERE				
1~	3~	230 V 50 Hz	3x230 V 50 Hz (*)	3x400 V 50 Hz	230/400 V 50 Hz λ / Δ (*)	400/690 V 50 Hz λ / Δ
FV 160	FV 160T	11,3	7,1	4,1	-	-
FV 210	FV 210T	12,6	8,7	5,0	-	-
-	FV 310T	-	9,9	5,7	-	-

+ max η %

max rendimento idraulico e rispettivo rendimento totale
max hydraulic efficiency and respective total efficiency
máx rendimiento hidráulico y correspondiente rendimiento total
max rendement hydraulique et rendement total

(*) no standard execution

TYPE		Q (m³/h - l/min)												
1~	3~	P2		P1 (kW)		0	12	24	36	42	48	51	54	
		(HP)	(kW)	1~	3~	0	200	400	600	700	800	850	900	
						H (m)								
FV 160	FV 160T	1,5	1,1	2,5	2,3	12,2	10,9	8,4	5,6	4,1	2,6	-	-	
FV 210	FV 210T	2	1,5	2,8	2,7	13,7	12,6	9,9	7,0	5,4	3,8	3,1	-	
-	FV 310T	3	2,2	-	3,3	15,5	14,4	11,6	8,8	7,1	5,4	4,5	3,8	



TYPE	AMPERE			
	3x230 V 50 Hz (*)	3x400 V 50 Hz	230/400 V 50 Hz λ / Δ (*)	400/690 V 50 Hz λ / Δ
FV 400 T	14,1	8,1	-	-
FV 550 T	18,1	10,4	-	-

(*) no standard execution

+ max η %

max rendimento idraulico e rispettivo rendimento totale
 max hydraulic efficiency and respective total efficiency
 máx rendimiento hidráulico y correspondiente rendimiento total
 max rendement hydraulique et rendement total

TYPE	P2		P1 (kW)	Q (m³/h - l/min)														
				H (m)														
				0	12	24	36	48	60	72	78	90						
3~	(HP)	(kW)	3~	0	200	400	600	800	1000	1200	1300	1500						
FV 400 T	4	3	4,9	21,0	19,4	16,6	13,5	10,4	7,2	4,3	2,8	-						
FV 550 T	5,5	4	6,1	23,9	22,2	19,3	16,3	13,2	10,0	7,1	5,6	2,6						

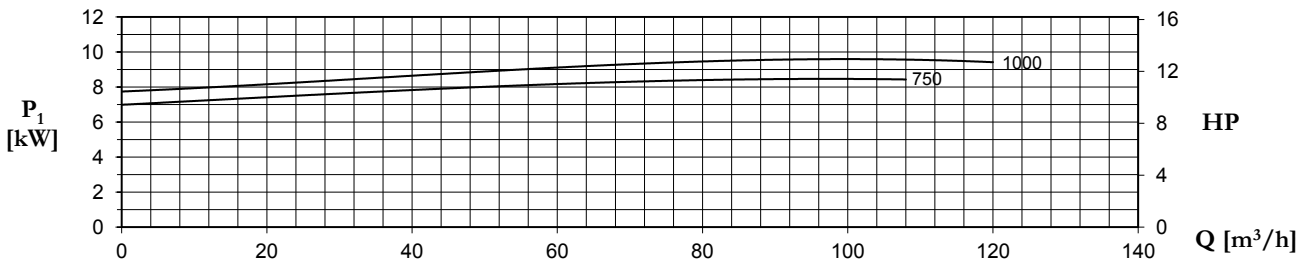
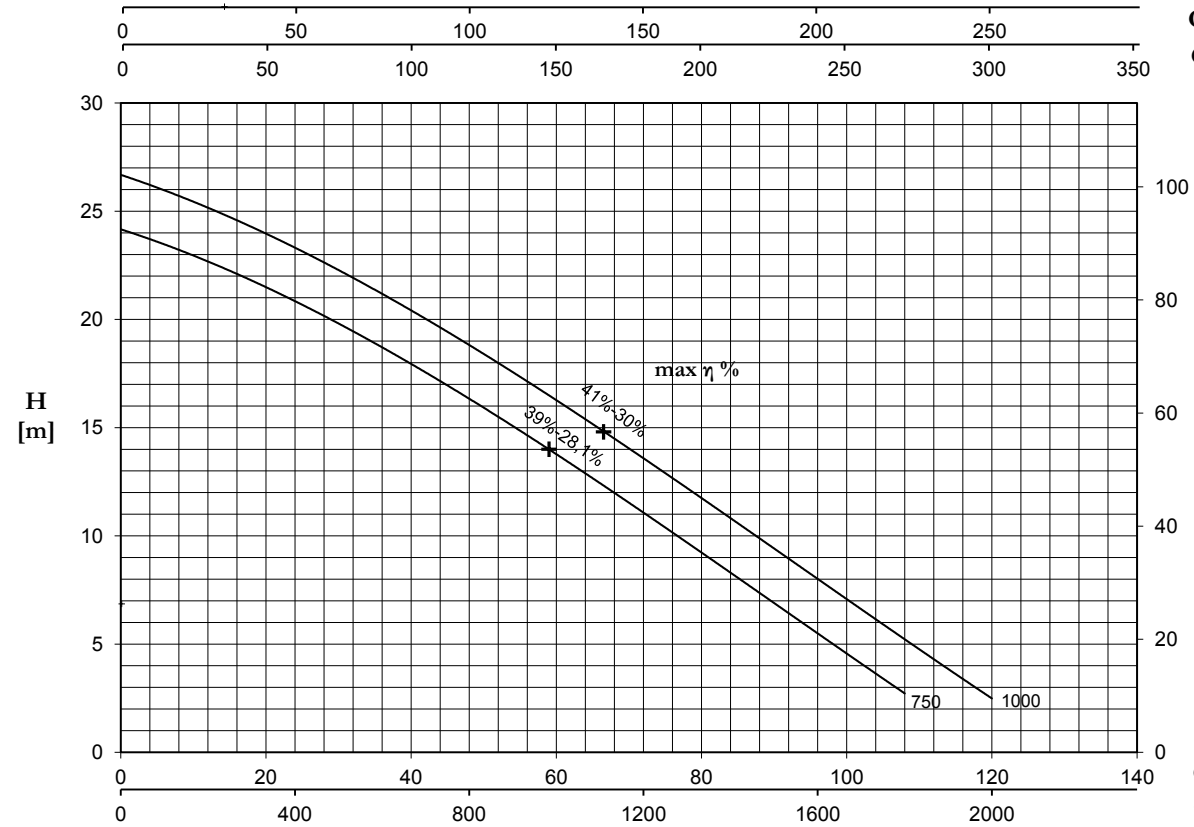
Q [imp g.p.m]
Q [US g.p.m.]

H [m]
H [ft]

Q [m³/h]
Q [l/min]

HP

Q [m³/h]



TYPE	AMPERE			
	3x230 V 50 Hz (*)	3x400 V 50 Hz	230/400 V 50 Hz λ / Δ (*)	400/690 V 50 Hz λ / Δ
FV 750 T	-	14,4	25,0	14,4
FV 1000 T	-	16,4	28,5	16,4

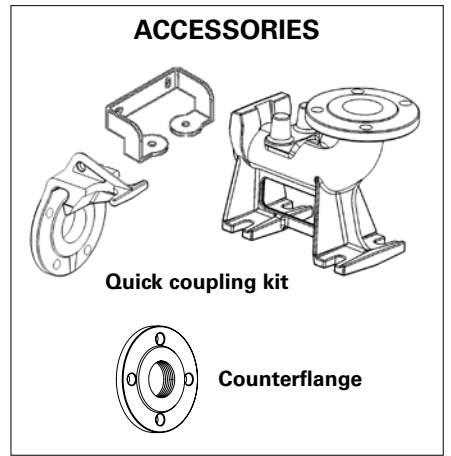
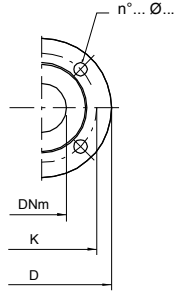
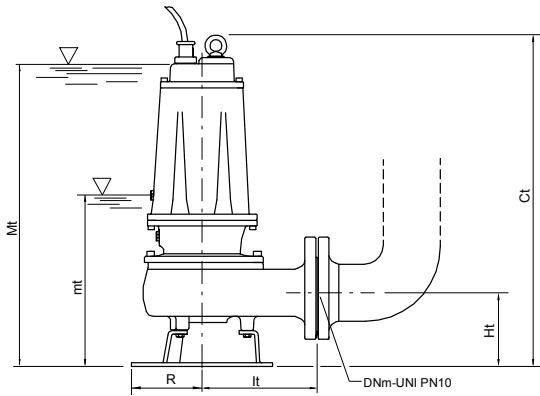
(*) no standard execution

+ max η %

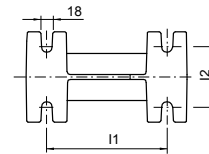
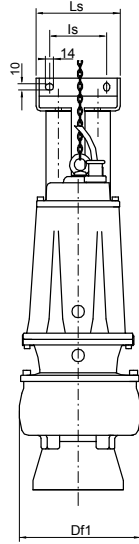
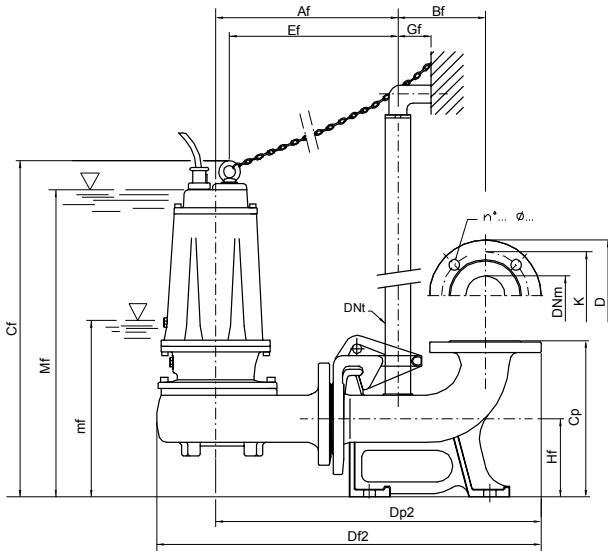
max rendimento idraulico e rispettivo rendimento totale
max hydraulic efficiency and respective total efficiency
máx rendimiento hidráulico y correspondiente rendimiento total
max rendement hydraulique et rendement total

TYPE	P2		P1 (kW)	Q (m³/h - l/min)											
				H (m)											
				0	12	24	36	48	60	72	84	96	108	114	120
3~	(HP)	(kW)	3~	0	200	400	600	800	1000	1200	1400	1600	1800	1900	2000
FV 750 T	7,5	5,5	8,5	24,2	22,7	20,7	18,7	16,4	13,9	11,1	8,2	5,4	2,8	-	-
FV 1000 T	10	7,5	9,6	26,7	25,2	23,2	21,2	18,8	16,3	13,7	10,8	8,0	5,1	3,8	2,6

FV



TYPE	DIMENSIONS (mm)							Kg
	Ct	Ht	R	It	mt	Mt	DNm	
FV 160T	551	123	117	191	243	513	65	39,5
FV 160-FV 210T	551	123	117	191	243	513	65	40,5
FV 210-FV 310T	551	123	117	191	243	513	65	41,5
FV 400T	645	148	160	210	285	600	80	68
FV 550T	645	148	160	210	285	600	80	71
FV 750T	725	178	180	232	358	670	80	90
FV 1000T	725	178	180	232	358	670	80	92,5



mt/mf: livello minimo di funzionamento
 mt/mf: lowest working level
 mt/mf: nivel minimo de funcionamiento
 mt/mf: niveau minimum de fonctionnement

Mt/Mf: livello minimo di funzionamento continuo
 Mt/Mf: lowest level for continuous duty
 Mt/Mf: nivel minimo de funcionamiento continuo
 Mt/Mf: niveau minimum de fonctionnement continu

TYPE	DIMENSIONS (mm)																	
	Af	Bf	Cf	Cp	Df1	Df2	Dp2	DNt	Ef	Gf	Hf	l1	l2	ls	Ls	mf	Mf	DNm
FV 160T/ P	303	145	559	260	200	639	541	1" 1/4	280	55	130	200	100	95	140	251	521	65
FV 160/ P, FV 210T/ P	303	145	559	260	200	639	541	1" 1/4	280	55	130	200	100	95	140	251	521	65
FV 210/ P, FV 310T/ P	303	145	559	260	200	639	541	1" 1/4	280	55	130	200	100	95	140	251	521	65
FV 400T/ P	350	165	690	340	220	720	615	2"	319	85	190	250	140	130	180	327	642	80
FV 550T/ P	350	165	690	340	220	720	615	2"	319	85	190	250	140	130	180	327	642	80
FV 750T/ P	370	165	745	340	235	750	638	2"	338	85	190	250	140	130	180	380	690	80
FV 1000T/ P	370	165	745	340	235	750	638	2"	338	85	190	250	140	130	180	380	690	80

Flange UNI PN 10 (mm)			
DNm	K	D	n°... Ø...
65	145	185	4... 18...
80	160	200	8... 18...

TYPE	PROTECTION		CONTROL PANEL		
	1 x 230 V	3 x 400 V	1 x 230 V	3 x 400 V	400 / 690 V
FV 160	PMC 15/35-15	PT 20-30-40/4.3-6.8	QSM + 35µF	QSMT 10	-
FV 210	PMC 20/50-18	PT 20-30-40/4.3-6.8	QSM + 50µF	QSMT 10	-
FV 310T	-	PT 40-50/5.7-9.1	-	QSMT 10	-
FV 400T	-	PT 55-75/8.6-13.5	-	QSMT 10	-
FV 550T	-	PT 55-75/8.6-13.5	-	QSMT 10	-
FV 750T	-	PT 100/12.5-16.5	-	QSMT 10	QST 7
FV 1000T	-	PT 125-150/16-21	-	QSMT 15	QST 7